



2025

Product catalog

建設現場向け **DX** 製品
現場の課題をまとめて改善!

We visualize your needs.
クエスト株式会社

INDEX

03 - 16 DIGITAL SAIGNAGE

05 - 07 ご安全にモニター

08 - 09 ご近所様モニター

10 - 11 注意事項 / ラインアップ

12 - 14 製品仕様

15 - 16 製品サイズ

17 - 19 CONNECT-MINI

20 コンテンツ紹介

21 - 23 JITAN-SWITCH

24 知財一覧

DIGITAL SIGNAGE



この1台で現場課題もまとめて改善！

朝礼や近隣住民との情報共有で1日中使い倒せる 建設現場用高機能型タッチ式デジタルサイネージ

01 30種類以上のコンテンツが使い放題 で一日中使い倒せる！！

圧倒的な現場コンテンツの多さで、時間をかけずに運用可能。特別な申し込みなど不要で、ほぼ全てのコンテンツはいつでも追加・削除できます。

多彩なコンテンツで朝礼後も一日中使える！騒音振動計やウェブカメラも使用可能！！便利なコンテンツをたくさんご用意しています！！



02 いつでも、どこからでも更新可能。

インターネット環境があれば、お手持ちの PC や iPad で離れた事務所からどこでも簡単にデータ更新ができます。



国土交通省新技術提供システム

NETIS

登録番号：KT-170083-VE

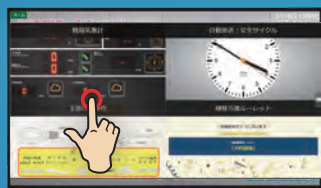
ご安全にモニター / ご近所様モニター

03 全ての製品で NETIS 登録

導入企業から評価を受けた新技術。NETIS-VE に格上げしました！ NETIS 製品の活用で総合評価方式の入札に有利なポイントが加点します！

04 情報を可視化するクエスタの「タッチ窓」

情報を「タッチ窓」へ自由に掲示・アップロードして、利用する際はタッチすることで見たい情報にかんたんにアクセスできる双方向コミュニケーションツールです。わずらわしい操作が一切なく、より多くの情報を共有したい時に、絶大な発揮します。



4画面分割仕様
※5個目からは2ページ以降に表示



スライドショー設定
任意で指定した秒数タッチされなければ、自動で指定した情報のスライドショーを流せます。現場の周知事項や、室内のポスター・天気配信に有効です。



8画面分割仕様
※9個目からは2ページ以降に表示

タッチすると情報が開く

建設現場向けデジタル朝礼看板

+ **ご安全にモニター**

魂こめて チェックの励行〜

現場トランスポート (サンワサプライ) 関東物流倉庫計画

やさしい職場を目指して ISO 14001

安全十訓

1. いつも元気に、はげやかに
2. 互いに仲よく、協力し
3. 指示や注意を、よく守り
4. 身仕度きちんと、整えて
5. 整理整頓、第一に
6. 機械や器具は、よく調べ
7. 作業は正しく、順序よく
8. 運らく合図は、あわてる
9. 無理と命だんは、ケガの
10. わからぬことは、さ

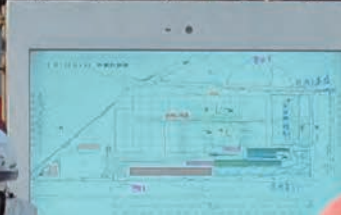
玉掛ワイヤロー

の点検色は

クレーンの標準

お知らせ

使用禁止



アイサワ工業株式会社四街道作業

安全施工サイクル



作業主任者の職務

作業主任者の職務

安全帯フックの正しい使用



直感操作で運用簡単！

建設現場向け朝礼サイネージ

既存の朝礼看板に設置できるデジタル朝礼看板 (デジタルサイネージ)です。「安全対策強化」「生産性向上」「工事成績向上」に向けた、現場の意識改革、技術提案をサポートいたします。

屋外65インチタッチモニター

現場おすすめコンテンツ

なんでもBOX

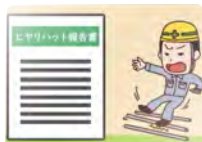


★ 人気 No.1



汎用的なファイルを幾つもアップロードできます。ヒヤリハット動画やメールで配布された office ソフト、天気情報 URL などはもちろん、施工管理アプリはワンタッチでログイン可能! web 会議で使用する「zoom」や「teams」も使用できて、使い方は無限大! ※対応アプリは別途お問合せください

ヒヤリハット



無災害記録



当番決めルーレット



熱中症予報



週間天気予報



玉掛け点検色



ペイント機能



可視化ラジオ体操



check!

NPO 法人全国ラジオ体操連盟が定めるラジオ体操の効果では体内年齢、骨密度、血管年齢、体力年齢が 20 歳若くなる事が明らかに!
出典:平成 25 年度簡易保険加入者協会委託調査「ラジオ体操の実施効果に関する調査研究」

Digital signage

お客様の声

藤井産業株式会社

1883年に創業。時代のニーズに合わせて業容を拡大し、130年以上の歴史を歩んでいます。現在では電設資材、電気機器、工作機械、情報機器、土木建設機械等の販売を主な内容としています。



川村所長

毎日1時間かかっていた朝礼準備が10分に短縮

「元々はホワイトボードに、説明事項を手書きしていましたが、敷地図や平面図など種類も多く交換作業の煩わしさを感じていました。クエストのシステムは自分のパソコンから共有したい情報を追加して説明順に並べるだけで設定できるので、朝礼に使う労力が大幅に改善しました。」

導入の決め手は“操作性と使いやすさ”

「エクセルなどのオフィス系ソフトやwebページ表示、Youtubeなども簡単に表示できるのはありがたいです。タッチパネル操作なので、自分のペースで説明できますし、情報の重要性によって毎日説明をし意識向上に努めています。」



ご安全にモニター

- モニター LEDビジョン115インチモニター
- システム Connectシステム
- 通信方式 クラウド遠隔操作(Windows)
- オプション 操作用32インチタッチパネル
タブレットミラーリング/マイクアンプ



山下所長

大和ハウス工業株式会社

「生きる喜びを分かち合える世界の実現に向けて、再生と循環の社会インフラと生活文化を創造する。」を大和ハウスグループのパーパスに掲げ、人々の「生きる」が地球と豊かに調和し、一人ひとりが自分らしく、おたがいが認めあい、活かしあい、輝きあう世界の実現を目指します。

直観的なタッチパネル操作でより伝わる朝礼に改善された

「以前の現場では120インチのLEDビジョンを使っていたが、文字が潰れることがよくあり、結局は言葉だけで説明しなければいけない事に課題を感じていた。現在は液晶・タッチパネル・タッチコンテンツという組み合わせにより、文字が小さい時はタッチで拡大でき説明中もスムーズな情報変更ができるため、「ご安全にモニター」のタッチ機能、表示運用には満足している。」



ご安全にモニター

- モニター 会議室用室内65インチモニター
室内65インチモニター
朝礼用タッチモニター
(屋外65インチ+プロジェクター投影)
仮囲い用屋外43インチタッチモニター
- システム Connectシステム
- 通信方式 クラウドシステム

65インチ室内用モニターで新規入場者教育を実施

オプション

簡易気象計

メールと画面通知でアラート

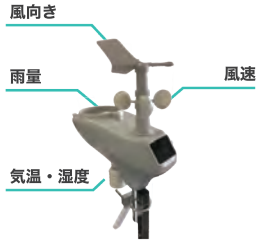
WBGT 値アラート



強風アラート



簡易気象計表示



気象計と連動させて風向・風速・気温・湿度・WBGT値・雨量を表示します。



任意のしきい値を設定して、設定した値を超えたら登録したメールアドレスへ通知されます。



計測したデータは管理画面からCSV形式でダウンロード可能です。

騒音振動計

騒音振動計表示



目安や履歴もワンタッチ表示



ピクト連動でわかりやすい



週間 / 月間レポート出力



騒音計ケーブルは約 2.5m

通信BOX

振動計は地面に直置き



計測した数値はグラフとなって表示されます。数値の大きい時間帯は一目瞭然。



騒音・振動の目安をピクトグラムで説明。近隣住民様にもわかりやすい。



サイネージの管理画面上でPDFの帳票出力、CSVデータのダウンロードができます。



マイクアンプシステム

屋外での朝礼時に重宝するワイヤレスマイクアンプシステムです。15Wの大音量で大人数で朝礼を行うような比較的大きな現場でも十分な音量です。



タブレット投影機能

お手持ちのタブレットに保存した図面をそのままサイネージへ表示し、大画面で情報共有することが可能です。



LED モニター操作用 タッチモニター

LEDモニターは操作用の小型タッチモニターでipadのようにラクラク操作。

ご安全にモニターの詳しい概要はYoutube内で動画でもご確認いただけます。

クエスト ご安全にモニター



Youtube
はこちら!





建設現場の仮囲いの中と外を繋ぐ！

建設現場向け仮囲いサイネージ

既タッチパネル式のデジタル交流看板（デジタルサイネージ）を使えば、近隣住民様の持つ建設現場へのイメージを変えられます。現場に興味を持ってもらう「仕懸け」をたくさんご用意しています。

屋外43インチタッチモニター

近隣様向けオススメコンテンツ

騒音振動計



★ 人気 No.1 ※オプション



騒音振動対策を強化したい現場様に最適！ピクト連動騒音振動表示で近隣住民様にもわかりやすく表示できる！さらに、日報 / 週間 / 月間レポートも PC からのクリックで完成！（L=5/10）だから手間いらず。SD カードを現場に取りに行き csv をレポート加工する手間も省けます！

バーチャントリビア



今日のダジャレ



ウェブカメラ



占い



日本なう



簡易気象計



週間天気



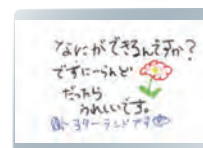
熱中症警報



何でもBOX



ペイント機能



お客様の声

岩田地崎建設株式会社

「未来を創造する企業」として本社を北海道に構える総合建設会社。日本国内もとよりアジア、アフリカ、東欧、中南米など海外まで事業基盤を広げサービスを提供しています。



毎日光に負けない超高輝度モニター

「浸水対策工事を行うこの現場では、工事が長期にわたるため、工事の完成予想を動画で案内しています。日の当たる環境なので4000カンデラと超高輝度の60インチモニターを採用しました。日中や夕方でも認識でき60インチと大画面のため、説明責任の部分では満足しています。」

導入の決め手は“操作性と使いやすさ”

「お知らせ掲示板として、地域の情報や社会貢献活動・植樹などの情報もスライドショーで積極的に公開しています。ポスターなどの貼物の場合、大きな面積が必要で、スポットライトなどの照明器具も必要になりますが道路にはみ出して取付けることが出来ないため、1画面でさまざまな情報を自由に表示できるconnectシステムは操作性に優れ、表示できるデータofficeやURL Youtubeなど、さまざまで思い通りのアウトプットに満足しています。」





近所様モニター

モニター	屋外用液晶モニター60インチ
システム	Connectシステム
通信方式	クラウド遠隔操作(Windows)
オプション	簡易気象計



フルハーネス講習会など
安全教育にも力を入れています。



日立コーポレーション

地域社会の発展に寄与する企業として地域社会やお客様から信頼される会社として、日々努力し、人と人のふれあいを大切に、施工を通じて企業の発展を目指しています。


説明責任と飽きのこない仕組み

「都営住宅の建て替え工事や、都内の中学校の校内工事など現在手掛けている工事は、「何ができるのか」「どのくらい進んでいるのか」「無駄に大きな騒音振動を出していないか」などの説明責任の部分も当然ですが、学校行事であったり、貢献活動やCSRを伝える事や、占いやダジャレなど日々変わるコンテンツを使って飽きの来ない表示が可能になっています。

コロナも加わって、日々伝え続けるべき情報も増えていく中で、1つのモニターを使って多くの情報をスライドショーなどで多く伝えることができるため、地域の交流看板としてとても運用しやすいシステムになっています。」



Digital signage



近所様モニター

モニター	屋外用液晶モニター60インチ
システム	Connect システム
通信方式	クラウド遠隔操作(Windows)
オプション	簡易気象計

ご利用される前に必ずご確認ください

01 使用するブラウザについて

管理画面をご利用の際は、必ず GoogleChrome をご利用ください。その他のブラウザでは正しく動作しないことがあります。

※GoogleChrome をインストールする際は現在ご利用のブラウザで「GoogleChrome ダウンロード」と検索してダウンロードをお願いします。



02 通信状況のご確認をお願いします

サイネージはモバイルの通信環境 (docomo) を使用しています。ご利用前に設置予定場所の通信状況をご確認ください。

※駅前などの混雑した地域や山間部では通信環境が悪く、通信できない場合があります。(他キャリアなら繋がりやすい等情報があれば事前にご相談ください。)



03 通信量の上限は 10GB

サイネージの通信容量は毎月 10GB が上限です。URL 表示や YouTube の連続再生は通信量が上限オーバーになりますのでご注意ください。

※web ページ表示、Youtube、PowerPoint は表示の度に通信が発生しますので、1 ファイルの容量にご確認ください。jpeg などの画像、PDF、MP4 の動画は一時的にサーバー内でデータが保存される為、通信量が抑えられます。



04 電圧の確認をお願いします

サイネージの電源は分電盤の 100V からとり、電圧は 95V~110V の間で稼働できるようにしてください。

※低電圧、高電圧になると UPS(無停電電源装置) が機能し内部の PC がシャットダウン、サイネージが停止します。

95V~110V



05 発電機、電工ドラムは使用しないでください

発電機、電工ドラムのご利用は誤作動の原因となりますのでご注意ください。インバーター付きの電源電源もご注意ください。

※インバーター付きの UPS でも発電稼働時に電圧が不安定で起動しないことがあります。

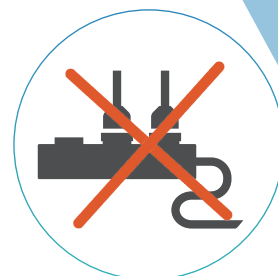
※発電機利用による不具合は保証できません。



06 電源はサイネージ専用をご用意ください

電源は分電盤 (100V) からサイネージ専用にご用意ください。他の機器と同じ電源を利用されると、電圧以上の原因となります。

※他の電源と同じ電源ラインを利用すると、電圧以上などの誤動作を起こしやすくなります。





室内用 65/75 インチタッチモニター



屋外 43 インチタッチモニター



屋外 65 インチタッチモニター



大型 LED ビジョン 98~160 インチ



※オプション

LED ビジョン操作用 21.5 インチタッチモニター

建設現場向けデジタル朝礼看板

+ ご安全にモニター[®]

Indoor touch

作業現場向けの安全対策に最適。Windows10 搭載のタッチモニターです。大画面モニタに Windows10PC を内蔵しているため、オンラインミーティングや朝礼に最適です。

建設現場向けデジタル交流看板

+ ご近所様モニター[®]

主に建設工事の近隣住民様向けに工事概要のご案内や、騒音振動装置と連動して数字を可視化、今日の占いや、ばーちゃんトリビアなど近隣住民様とのコミュニケーションツールとして多数用意、説明責任をはたします。

建設現場向けデジタル朝礼看板

+ ご安全にモニター[®]

主に建設、土木工事の朝礼現場向けに様々なコンテンツを用意、オリジナルラジオ体操、図面共有、簡易気象計表示など、朝礼の活性化・安全対策にぜひご活用下さい。

建設現場向けデジタル朝礼看板

+ ご安全にモニター[®]

LED VISION

大型現場用の高輝度巨大スクリーン登場。より高精細な 2.6mm ピッチモデルを採用しています。一般的な 3.9mm ピッチと比べ文字表示をより鮮明に表現できる点でご好評いただいております。輝度は 4000 カンデラと屋外でもはっきり認識できる高輝度スペックです。

※操作はエアマウス操作となります。

+ 操作用タッチモニター[®]

for LED VISION

LEDビジョン操作用のタッチモニターです。マウスの操作だとカーソルが合わなかったり煩わしい点も操作用の小型タッチモニターでタブレットのようにラクラク操作。情報プラットフォームに貼りついたさまざまな情報をタッチで簡単に確認共有可能です。

カテゴリ	名前	室内 65 インチ	室内 75 インチ
型名	製品コード	Q65H	Q75H
液晶	液晶パネル	IPS 方式液晶 (ノングレア仕様)	
	バックライト	白色 LED バックライト (直下型)	
	有効表示領域	1482.5mm * 803.5mm	1649.7 * 927.9mm
	表示画素数	3840 * 2160	
	輝度	350	
	表示色	約 10 億 7,374 色	
	視野角	左右 178°、上下 178	
	コントラスト値	1,200:1	1,100:1
	応答速度 (標準値)	8ms	
	タッチパネル	検出方式	赤外線走査方式
マルチタッチ		最大 10 点書き込み / 20 点タッチ	
接続端子		USB2.0(Type-B)×2	
保護ガラス		4.0mm 厚強化ガラス / 7H / 100cm	
表面処理		片面 AG コーティング	
通信方式	通信方式	IEEE802.11ac WiFi	
スピーカー出力	スピーカー出力	15W + 15W (ステレオ)	
設置	設置方向	横型	
	設置方法	専用スタンド有	
電源入力	電源入力	AC100V 50/60Hz	
定格入力電流	定格入力電流	4.0A	4.3A
最大消費電力	最大消費電力	400W	430W
制御部	OS	Windows 10 Enterprise / Android	
	マザーボード	Windows intel i5/RAM8GB/SSD128GB	
	HDMI	3 入力	
	ipad ミラーリング	無線 LAN ユニット (NP05LM3)	
	Wifi	USB2.0,IEEE802.11b/g/a/n 準拠	
	音声	Φ3.5mm ミニステレオジャック	
	外部入力端子	HDMI×3,LAN×1,D-SUB×1,USB2.0×6,VGA×1	
	UPS	-	
使用環境条件	温度	0~40°C	
	湿度	10 ~ 90% (結露なきこと)	
	連続稼働時間	12 時間推奨 / 日	
起動時ファン騒音値	起動時ファン騒音値	-	
質量 (ディスプレイ本体)		39.kg	52.6kg
外形寸法	W*D*H	1488.4(W) *87.5(D)*896.8(H) mm	1709.4(W) *86.8(D) *1020(H) mm
梱包重量		55.0kg	72.8kg
梱包寸法	W*D*H	1656(W) * 204(D) * 1050(H) mm	1860(W) *280(D)* 1170(H) mm
主な付属品		電源コード (3m) 信号ケーブル (2.3m: HDMI/HDMI、5m: ミニ D-SUB15 ピン / ミニ D-SUB15 ピン、5m: USB-A/USB-B)、クランプ、スタイラスペン4本、壁取付金具用ネジ類、リモコン (単 4 電池 ×2)、RS-232C アダプタ、モニター背面取付金具 ×2 (製品に実装済み)、壁取付金具、セットアップマニュアル	

カテゴリ	名前	21.5 インチ	43 インチ	65 インチ
型名	製品コード	Q21T	Q43T	Q65T
液晶	パネル	21.5 インチ ワイド液晶		
	バックライト	白色 LED バックライト (直下型)		
	有効表示領域	476.7 * 268.1mm	941.2 * 529.4mm	1428.5 * 803.5mm
	表示画素数	1920 * 1080		
	輝度	1500cd / m ²	2500	4000
	表示色	約 10.7 億色		
	視野角	左右 178°、上下 178		
	コントラスト値	1,200:1	1,100:1	
	応答速度 (標準値)	8ms		
タッチパネル	検出方式	静電容量センサー方式		
	マルチタッチ	最大 10 点マルチ		
	接続端子	USB2.0(Type-A)		
	保護ガラス	4.0mm 厚強化ガラス / 7H / 100cm		
	表面処理	片面 AG コーティング		
通信方式	通信方式	4G LTE ドングル		
スピーカー出力	スピーカー出力	なし	10W+10W(6Ω)	10W+10W(8Ω)
設置	設置方向	横型		
	設置方法	単管		
電源入力	電源入力	AC100V 50/60Hz		
定格入力電流	定格入力電流	0.5A	2.5A	7.0A
最大消費電力	最大消費電力	50W	250W	700W
制御部	OS	Windows IoT Enterprise		
	マザーボード	Windows intel i5/RAM8GB/SSD128GB		
	HDMI	2 入力		
	ipad ミラーリング	AppleTV ※オプション品		
	Wifi	— ※オプション (AC600)IEEE802.11ac WiFi		
	音声	Φ3.5mm ミニステレオジャック		
	外部入力端子	USB2.0×2,USB3.0×2,HDMI×2,LAN×1,DP×1		
使用環境条件	UPS	小型 UPS 550VA/330W		
	温度	-10°C ~ 35°C		
	湿度	10 ~ 80% (結露なきこと)		
連続稼働時間	12 時間推奨 / 日			
起動時ファン騒音値	起動時ファン騒音値	50dB (参考値)	65dB (参考値)	75dB (参考値)
質量 (ディスプレイ本体)		15.7kg	80kg	148.7kg
外形寸法	W*D*H	580*190*375	1100*150*1000	1620*210*1200
梱包重量 (フライトケース込み)		24.85kg	128kg	216.2kg
梱包寸法	W*D*H	675*280*565	1270*495*1210	1695*545*1410
主な付属品		取扱説明書・単クランプ × 2・サイネージ鍵 × 1・施錠用鍵 × 1・注意案内用紙・リモコン	取扱説明書・単クランプ × 2・サイネージ鍵 × 1・施錠用鍵 × 1・注意案内用紙・巾木 (※要望がある場合)・リモコン	取扱説明書・単クランプ × 2・サイネージ鍵 × 1・施錠用鍵 × 1・注意案内用紙・エアマウス・指示棒 (※要望がある場合)・切り替えリモコン・リモコン

LED ビジョンサイズ別仕様				
名前	98 インチ	115 インチ	140 インチ	160 インチ
画面サイズ	W2000H1500mm	W2500H1500mm	W3000H2000mm	W3500H2000mm
モニター解像度	W768H576px	W960×H576px	W1152H768px	W1344H768px
LED 実装方式	COB			
モニター重量	84Kg	105Kg	168Kg	196Kg
最大消費電力	2280W	2850W	4560W	5320W
平均消費電力	759W	948W	1518W	1771W
スピーカー	無し ※マイクアンプオプションをご検討ください			

名前	LED ユニット仕様
ピクセルピッチ	2.604mm
画素密度	147,456px / m ²
モジュールサイズ	W250×H250mm
パネルサイズ	W500×H500×D60mm W500×H750×D60mm W500×H1000×D60mm
パネル解像度	W192×H192px W192×H288px W192×H384px
パネル材質	アルミフレーム
パネル重量 kg/pcs	7.0kg,10.0kg,12.5kg
輝度	4500cd / m ²
視野角	H140°/V110°
コントラスト比	4000 : 1
最大消費電力	760W / m ²
平均消費電力	253W / m ²
リフレッシュレート	3840Hz
メンテナンス	フロント&リア
施工方法	フロント&リア
IP 規格等級	IP65 / IP54
認証書	CE,EMC,CCC,ETL,PSE

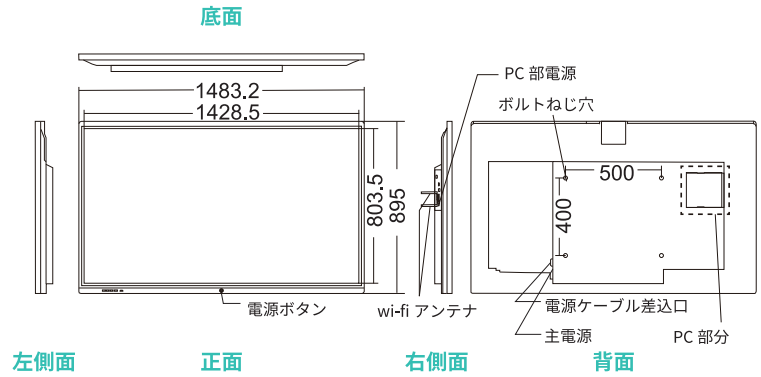


製品サイズ

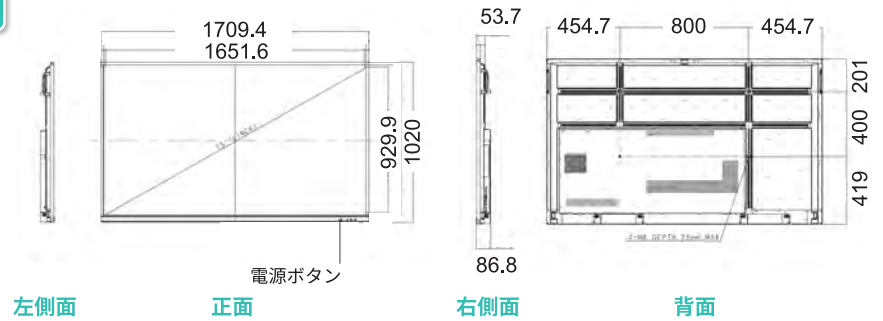
室内用タッチモニター



65 インチ



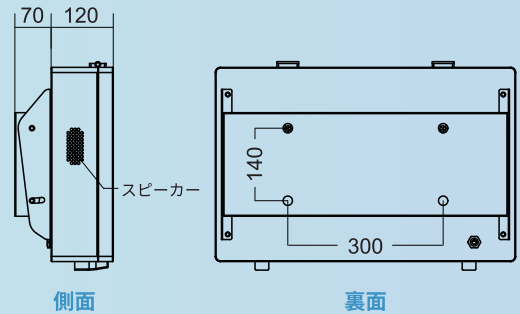
75 インチ



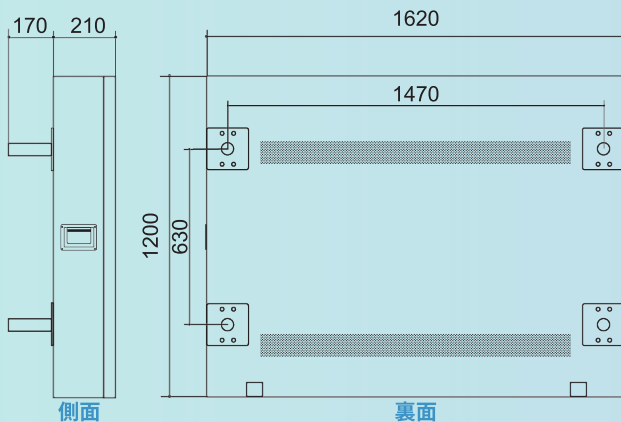
屋外タッチモニター



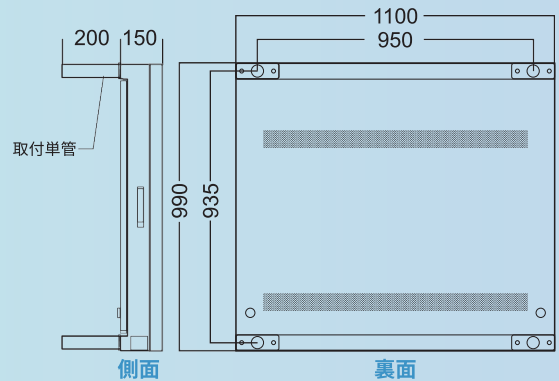
21.5 インチ



65 インチ



43 インチ

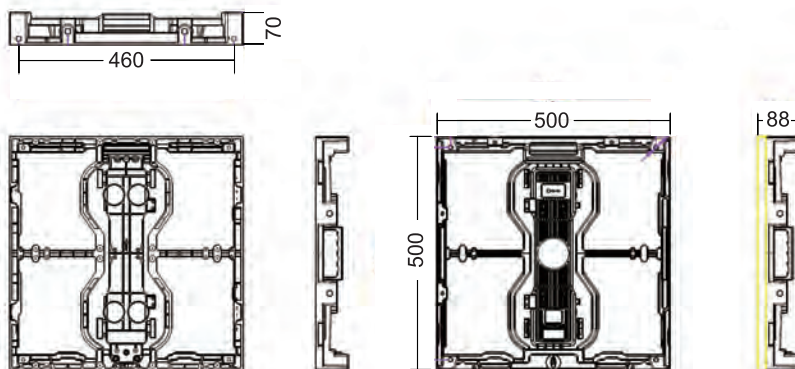


※同じサイズでも若干寸法が異なる場合があります



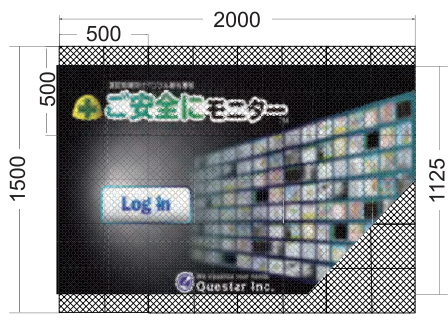
大型 LED ビジョン

屋外朝礼用 LED ビジョンキャビネット図面



屋外朝礼用 LED ビジョンサイズ一覧

98 インチ朝礼用



115 インチ朝礼用



140 インチ朝礼用



160 インチ朝礼用



CONNECT-MINI



建設現場専用情報配信システム

コネクトminiで現場の悩みを一気に解決!! 作業員のためのデスクトップ

01 現場では、「タイムリーな指示」「最新情報の共有」をしたい

現場では日々更新される最新の情報を共有したいけど、現場ではスマホやパソコンを持っていない。zoomなどのアカウントも持っていない事が多い・・・



だから、詰所・休憩室に情報掲示板が必要

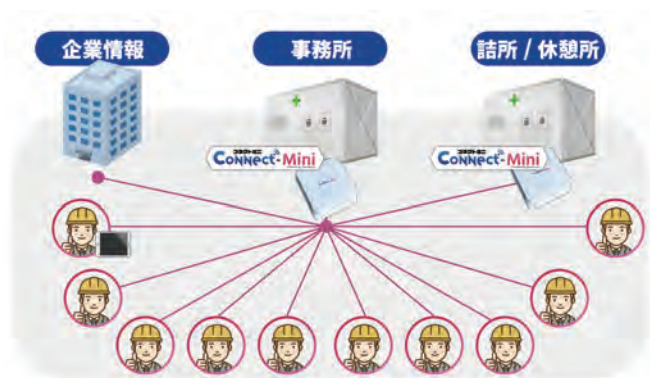
コネクトミニでは課題解決型のタッチパネルで、スライド配信はもちろん、掲示された全ての情報を誰でも触って情報取得できます。いつでもモニターで情報確認ができるので、情報取得に対するストレスが軽減されます。



基本タッチ式 / スライドショー / タイマーも可能



ポスター / 天気情報 / URL



02 月額 10,000 円から始めれるから小規模現場様でも導入しやすい



低コスト朝礼の実現

お持ちのモニターを使用する事で、低コストで導入可能。ホワイトボード機能はもちろん、ワンモニターで現場内情報が取れ、施工管理アプリや工程表も開け、毎朝の朝礼準備が楽になります。大手ゼネコン様から全国の地場コン様まで幅広く導入されています！

小規模の現場でも日々共有すべき情報はたくさん・・・
更新するのにかなり時間がかかってしまう・・・
小規模現場だからコストがかけられない・・・



そんなお悩みを一気に解消！

「作業員のためのデスクトップ」を手軽に導入！



コネクトミニの詳細な概要はYoutube内で動画でもご確認いただけます。

Youtube
はこちら！



コネクトミニ



03 NETIS登録製品を活用して工事成績判定にもメリット！！

新技術として積極的に採用されやすいNETIS(KT-170083-VE)を取得しています。現場情報環境整備や効率省力化のためのDXアイテムとして有効です。

※「ご安全にモニター」としてNETIS登録されています。

国土交通省新技術提供システム

NETIS

登録番号：KT-170083-VE

04 誰でも自由に情報取得が可能

建設現場専用開発

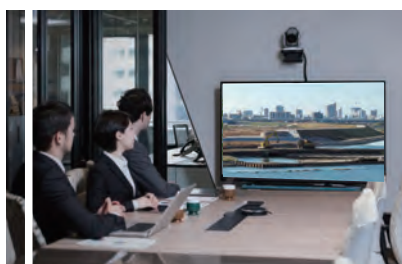
コネクトミニは現場アプリや情報を全てタッチパネル化し情報をどこにでも掲示できます。迷った時、「誰かにまた聞く」「事務所に戻る」を抑制し、モニターの前に立てば解決策を探せる体制を構築、コミュニケーションコストを大幅に改善します

Windows10 を標準搭載の4K タッチモニター モニター1つで会議も、情報共有も。



web ミーティング

現場監視



※ミーティングに使用するカメラはお客様ご用意となります

室内用タッチモニターは、標準で Windows10 を搭載。zoom や Teams などのアプリケーションを通して Web ミーティングはもちろん、クラウドカメラの監視用モニターとしてもお使いいただけます。複数のアプリを同時に立ち上げてもスムーズに操作が可能です。



屋外用サイネージ
と連携



Windows10 標準搭載



ホワイトボード機能

オプション



後付けタッチ枠

既存のモニターに両面テープで貼り付けて、コネクトミニにUSBコードを接続させるだけでタッチモニターとしてお使いいただけます。



65 インチ NEC タッチモニター

コネクトミニ内蔵モデルでスタンド付き大型タッチモニターです。ペイント機能で打合せボードとしても利用可能です。



室内用通信端末

設置場所に通信環境が無い方に、通信端末のレンタルをご用意しています。
※(LTE/Docomo)LTEの受信状況については事前にご確認のうえご注文ください。

コンテンツ紹介

なんでもBOX

朝礼用 **近隣用** **室内用**

汎用的なファイルや窓として幾つもアップロードできます。ヒヤリハット動画やメールで配布された office ソフト、天気情報 URL などはもちろん、施工管理アプリはワンタッチでログイン可能! web 会議で使用する「zoom」や「teams」も使用できて、使い方は無量大!
※対応アプリは別途お問合せください

週間作業予定

朝礼用 **近隣用** **室内用**

インターネットにつながっているパソコンでも簡単に「1週間の作業予定」を書き換える事が出来ます。現場で手書きするのに比べ作業効率が上がります。

騒音振動計

騒音 **振動**

64 36

朝礼用 **近隣用** **室内用** **知財取得**

「工事」= 騒音や振動が大きいという先入観を持たれている方に、日常の音や振動とあまり変わらない点をアピールする事が出来ます。

熱中症警報

9.4 75.7
27

朝礼用 **近隣用** **室内用** **知財取得**

湿度が高い状況では熱中症のリスクが上がります。暑さ指数から危険性を認識する事が可能です。また適切な予防方法や目安なども確認することが出来ます。

可視化ラジオ体操

朝礼用 **室内用**

タッチするだけで建設現場専用のラジオ体操動画を再生する事が出来ます。体操の説明や効果がテロップで表示されるので効果的に体操を行えます。

タブレット投影機能

朝礼用 **室内用**

iPad の画面をミラーリングさせてサイネージに表示させられるので、普段から使い慣れたアプリを使ってスタッフへの画面やデータの共有を行えます。

ウェブカメラ

朝礼用 **室内用**

WEB カメラデバイスと接続させ映像を表示させる事が可能です。簡易的な防犯カメラや車両の出入りをチェックする監視カメラなどにご活用下さい。

ヒヤリハット

朝礼用 **室内用**

労働災害を防ぐために、現場で起こった、ヒヤリハット事例をサイネージに表示せたり、KY 活動（危険予知活動）のテキストを表示させる事が出来ます。

webページの表示

朝礼用 **近隣用** **室内用**

管理画面でアドレスを登録するだけで、御社のホームページや交通情報をサイネージに表示させる事が可能です。

アンガーマネジメント

朝礼用 **室内用**

建設現場専用の、怒りをコントロールするためのイラストを自動切替えて表示しています。

無災害記録

朝礼用

多くの安全看板に設置されている無災害記録表をデジタルサイネージでご利用いただけます。現場の朝礼時にご活用下さい。

当番決めルーレット

朝礼用 **室内用**

工期が長いどうしても単調になりがちな日々のお掃除。そんな時は、工事現場向けのお掃除当番決めアプリをご利用ください。『ゲーム性を持たせて楽しみながら当番を決められないか』という現場の所長様の声を反映させたアプリです。

今日のダジャレ

近隣用

現場内や近隣住民様とのコミュニケーションアップ! 思わず力の抜けてしまうダジャレを日替わりで自動配信いたします。現場の皆様とのコミュニケーションアップや近隣住民様と交流にお役立てください。

占い

占いスクエア

近隣用

近隣の方が工事現場に抱くイメージは様々です。完成を心待ちにしている方もいれば工期や騒音・振動を気にされる方もいらっしゃると思います。そういった近隣の方となるべくトラブルにならずに、「ファン」になってくれるような、そういうデジタルサイネージの機能の一つが、「占い」です。

ペイント機能

朝礼用 **近隣用** **室内用**

朝礼では、あらかじめ用意した図面の画像データの上から必要事項をメモ書きしたり、進捗状況の確認などを目で確認できます。また、近隣用では現場へのメッセージをいただいている現場も!

週間天気

朝礼用 **近隣用** **室内用**

1週間の天気予報を表示させる事が出来ます。工事の進捗が天候に左右される事がしばしばあると思います。例えば、大型重機が「風速」によっては使えなかったり、雨の日や湿度が多い日は施工が出来ないケースが出てきます。

バーチャントリビア

近隣用

ちょっと役に立つ豆知識を定期的に配信しております。朝礼のネタ探しや近隣の方々とのコミュニケーションツールとしてご活用下さい。

日本なう

8月は熱中症対策を万全に

近隣用

日本の四季を楽しむための独自のコラムを定期的に配信しております。自動更新されるので面倒な作業は不要です。朝礼の際の話のネタや近隣の方々とのコミュニケーションツールとしてご活用下さい。

玉掛け点検色

今週の点検色は **オレンジ** です

朝礼用 **室内用**

お手持ちのパソコン、iPad から色と今日・今週・今月の設定するだけで玉掛けワイヤー点検色が作成できます。今までマグネットで更新していたものをパソコンや iPad があればどこからでも変えることができます。

完成予想図表示

近隣用

工事内容や完成予想図をサイネージで明示する事で、近隣の方々に長期の工事に安心して頂けます。商業施設等の場合は、工事完了前から PR 活動ができます。

JITAN - SWITCH

スマホから簡単操作!!



階段の登り降はもう終わり!

点灯・消灯作業はあなたの代わりに JITAN-SWITCH がやります

01 点灯 / 消灯作業にかかる時間を短縮して残業時間を減らせる

Before



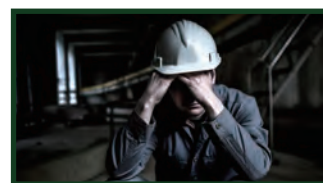
出社

最上階まで駆け上がり全てのフロアを点灯



業務開始

へとへとの状態からいつもの業務スタート



夜中作業

必要があれば夜も関係なく呼び出されて点灯 / 消灯作業

After



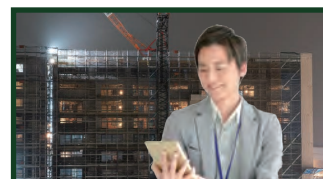
朝食 time

朝ゆっくり **コーヒーを楽しむ余裕**ができる



出社

すべてのフロアの点灯作業をスマホから **1分で完了**。元気よく開始



夜中作業

点灯 / 消灯作業がスマホからできるから **作業効率がアップ**。残業コストの削減に!

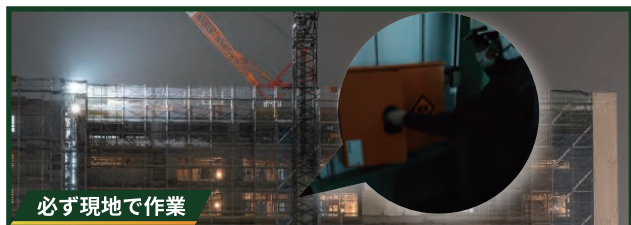
JITAN SWITCH

02 残業時間の改善で 36 協定対策にも

2024 年 4 月 1 日より労働基準法の改正に伴い、

原則、**月 45 時間・年間 360 時間の上限** を守らなければならなくなります。

導入前の作業時間



必ず現地で作業

導入後の効果



どこからでも操作が可能！

突発事項

※月 1 発生

未消灯による近隣クレーム対応

40分

夜の消灯作業

40分

夕方の上層階点灯

10分

日常事項

※毎日発生

日中の盤操作

15分

早朝早での全フロア点灯

40分

全ての作業が

1分

毎日実務 105分

スマホ操作 4分

人件費約 / 日 5000円

レンタル費^{※2} 1600円

年間最大

420時間
126万円^{※1}

削減！

※1 【試算方法】 日常事項 105 分 × 240 日 / 年 × 3,000 円 / 時 ※2 10ch 制御の場合の 1 日あたりレンタル費目安

JITAN スイッチの機能



タイマーで ON/OFF

一日に複数回の電源の ON/OFF をタイマー設定やスケジュール操作ができます。例えば月曜～金曜の朝の 7 時に電源を入れて 19 時に自動で切れるように設定することが可能です。



手動操作も可能

ブレーカーの手動操作がクラウド上の管理画面と同期され、スマホ・PC・ディスプレイ・タブレットなどで実際の ON/OFF の状況が確認できます。



グループ管理機能

クラウドサーバーによる管理なので、仮設分電盤や設置場所が異なっても複数の電源ラインをグループ化し、同一制御が可能です。



お客様の声

飛島建設

口を揃えて「便利です!!」と評価いただけたのは現場の鈴木様・小林様・齋藤様の3名、JITAN-SWでの遠隔化後はもはや仮設分電盤を触ることがなくなったとの事。



鈴木様・小林様

導入後は分電盤を触らなくなりました

「以前までは朝早めに来る作業員さんのために早朝から点灯作業に追われていたが、Jitan スイッチを導入後はスマホ一つでスイッチの遠隔操作が出来るので、朝の時間を自分の時間に有効的に使うことができ、助かっています。また、Jitan スイッチはその場でスマホや PC からスイッチの ON・OFF の状況がリアルタイムで確認できるので、現場全体の点灯状況の管理がラクになりました。」

当たり前前に済ませていた作業の手間がなくなった

せっかく階段を降りたのに、うっかり照明の消し忘れでまた電気を消しに階段を上り下りする手間が辛かったです。Jitan スイッチ導入後は今までの当たり前前のように感じていた手作業が大幅にカットできてほんとに現場のことをよく考えられている商品だな、と感じました。Jitan スイッチは遠隔操作が出来るので消灯作業一つとっても、痒い所に届く便利な商品だなと使っていてよく感じます。



遠隔電源指令機
JITAN SWITCH

建設現場:15階建て共同住宅

システム:JITAN-SW

(作業場1Fに子機3台、6Fに2台)

2台→1~中間階/1台詰所/2台~15階



前田建設

MAEDA

「事務所と現場が離れているので毎回車で移動する手間がかかっていました。導入後はスマホ一つで遠隔で点灯消灯作業ができるので移動の手間がなくなり点灯消灯作業が身近に感じるようになりました。スマホの操作画面から全 ON/OFF を使うと一度に操作できるので、ストレスがありません。」



時間を効率的に使えるようになった

「以前は最後まで残っている業者さんから連絡がきてから、消灯作業をしていたので業者さんが帰るまでは自分も残っていないといけなかったのですが、JITAN スイッチ導入後はスマホ一つで遠隔で分電盤を ON/OFF できるので自分の時間を大切にできるようになって便利に活用できています。」

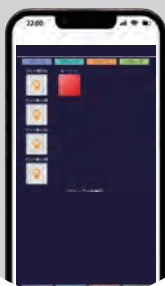
年間利用あたり時短効果

30分 × 240日 ÷ **120** 時間削減

人件費削減効果

360,000 円削減 / 年

※消灯は見回りがあがるため、点灯削減時間のみで試算
※時間単価 3,000 円で試算



遠隔電源指令機
JITAN SWITCH

システム:JITAN-SW

親機1台 子機4台

ビット棟2F北 ビット棟1F北
ビット棟2F南 ビット棟1F南

JITAN SWITCH

知財一覧

弊社では、これまでにない概念のIoT製品の開発を進めております。

先進性を認められ、サイネージシステムに関わる特許をはじめとして、商標・意匠権を包括的に取得しております。



発明の名称	番号	登録・出願日
音アンプ起動装置、音拡声アンプ及び遠隔放送システム	5892643	登録 2016年3月4日
表示器（表示装置展示及び運搬装置）	1598310	登録 2018年2月2日
バッテリー付きソーラーパネル	1598319	登録 2018年2月2日
放熱版付モニター	1606171	登録 2018年5月18日
携帯端末付きアンプ	1607608	登録 2018年6月1日
作業現場用サイネージシステム及び作業現場用サイネージ制御方法	6369885	登録 2018年7月20日
ディスプレイ装置付きパネル（ディスプレイ付工事用仮囲いパネル）	1612513	登録 2018年8月10日
危険予知占い	6069715	登録 2018年8月10日
KY 占い	6069716	登録 2018年8月10日
伝導性指示棒（タッチペン付指し棒）	1615238	登録 2018年9月11日
作業現場用サイネージシステム及び作業現場用サイネージ制御方法	2018-16314	登録 2018年7月2日
作業現場用サイネージシステム及び作業現場用サイネージ制御方法 タッチ、環境計測、クラウド、屋外モニターに関する発明	2017-210735	登録 2018年7月20日
作業現場用サイネージシステム及び作業現場用サイネージ制御方法 環境計測における数字とイラストを連動させる発明	2018-116313	登録 2019年2月8日
電源スイッチ管理サーバ、スイッチ制御装置及びプログラム JITAN スイッチの発明	2018-223671	登録 2019年12月27日
プログラム、表示制御方法、表示制御装置及びサイネージシステム タッチアナライザーの発明	2020-2761	登録 2021年2月24日
プログラム、表示制御方法、表示制御装置及びサイネージシステム タッチアナライザーの発明	2021-15950	出願 2021年2月3日
プログラム及び作業現場用サイネージ制御方法 遠隔作業指示モニター	2020-104049	出願 2020年6月16日
電気接点スイッチ管理サーバ、電気接点スイッチ管理システム制御装置及びプログラム JITAN-SW-A,B 接点システム	2021-15947	出願 2021年2月3日
遠隔制御方法及びプログラム サイネージコントローラの発明	2021-50961	登録 2021年11月30日
作業現場用サイネージシステム及び作業現場用サイネージ制御方法 人感センサーでモニターをコントロール・モーションでAI	2021-54983	出願 2021年3月29日
情報提供装置、情報提供方法及びプログラム AI 翻訳システムの発明	2021-107991	登録 2021年6月29日

SC2407V2

※本カタログの製品名称は、提供各社の登録商標です

お気軽にご相談ください

ご相談・お見積り無料

工事 サイネージ

0120-52-3174

クエスト株式会社

webinfo2@questar.ac

本社：〒334-0013 埼玉県川口市南鳩ヶ谷 6-13-5
電話：048-485-8593

WEBサイト
はこちら！



<https://questar.ac/>